



FECHADURAS



3988-2100

99322-1920 

vendasmpferragistace@gmail.com

"Entrega tu carinho ao Senhor, confia Nele, e Ele agirá." Sl. 37:05
Rua C-159, Qd. 314, Lt. 07 - Jardim América,
CEP: 74.255-140 - Goiânia - GO



3 9 8 8 - 2 1 0 0

9 9 3 2 2 - 1 9 2 0

ventasmp@rajsace@gmail.com

Emprego: Rua Cardeal Dom Sebastião, nº 315, 3º andar
Rua C-159, Qd. 314, Lt. 07 - Jardim América,
CEP: 74.255-140 - Goiânia - GO

MR - GGB Branco

MR - GGP Preto



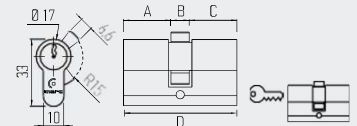
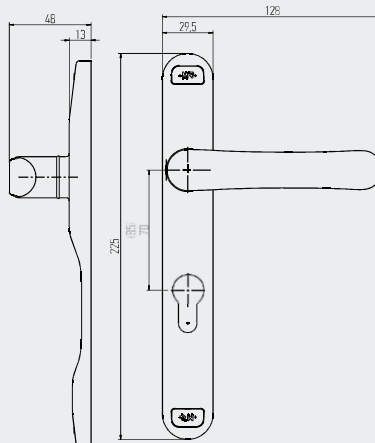
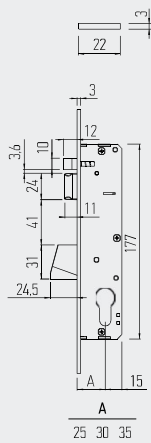
730 ELB.30
FECHADURA PRUMO



9575
MULETA



E100 27,5 / 27,5
CILINDRO



	A	B	C
27,5/27,5	22,5	10	22,5
30/30	25	10	25
30/40	25	10	35
30/50	25	10	45
30/60	25	10	55



3 9 8 8 - 2 1 0 0

9 9 3 2 2 - 1 9 2 0

vendasmp@rapistace@gmail.com

"Brega tu camêra: SôzcozôfiNê, e Gh' agil" S. 315
Rua C-159, Qd. 314, Lt. 07 - Jardim América,
CEP: 74.255-140 - Goiânia - GO

MR - GGBRS Branco

MR - GGPRS Preto



730 ELB.30
FECHADURA PRUMO



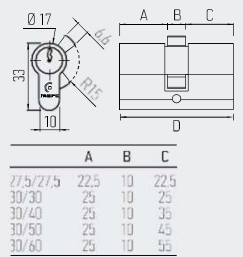
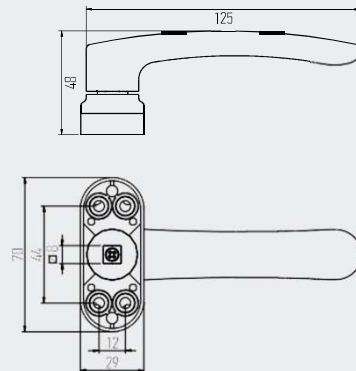
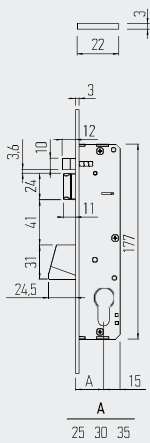
9570
MULETA



SNR
ESPELHO ALUMÍNIO



E100 27,5 / 27,5
CILINDRO





3 9 8 8 - 2 1 0 0
 9 9 3 2 2 - 1 9 2 0
 vendasmp@rafastoc.com
 Empresa Suo: arquiteto Sérgio Corfelelli e Engenharia S. 0126
 Rua C-159, Qd. 314, Lt. 07 - Jardim América,
 CEP: 74.255-140 - Goiânia - GO

MR - GSB Branco
 MR - GSP Preto



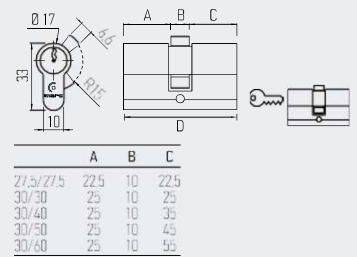
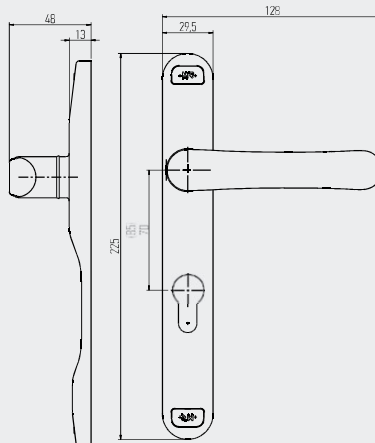
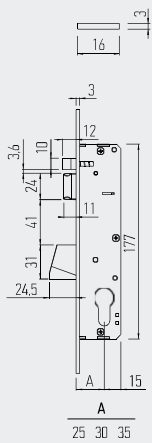
741 ELB.30 T16
 FECHADURA PRUMO



9575
 MULETA



E100 27,5 / 27,5
 CILINDRO





3 9 8 8 - 2 1 0 0

9 9 3 2 2 - 1 9 2 0

ventasmp@mp.com.br

Emp. Su. Gráficos Sinter, Conf. N.º 4 B.º 116
Rua C-159, Qd. 314, Lt. 07 - Jardim América,
CEP: 74.255-140 - Goiânia - GO

MR - GSBRS Branco

MR - GSPRS Preto



741 ELB.30 T16
FECHADURA PRUMO



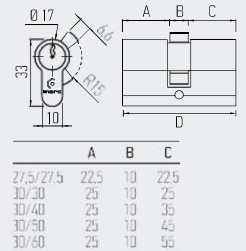
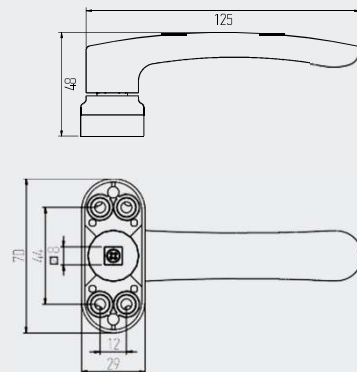
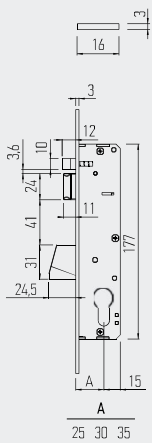
9570
MULETA



SNR
ESPELHO ALUMÍNIO



E100 27,5 / 27,5
CILINDRO





3 9 8 8 - 2 1 0 0
9 9 3 2 2 - 1 9 2 0
ventasmp@raicor.com
 Brega su ambiente: Sinter, café, Nela e Bregal S. 376
 Rua C-159, Qd. 314, Lt. 07 - Jardim América,
 CEP: 74.255-140 - Goiânia - GO

MR - GRB Branco
MR - GRP Preto
MR - GRI Lac. Inox



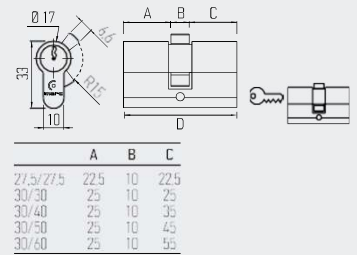
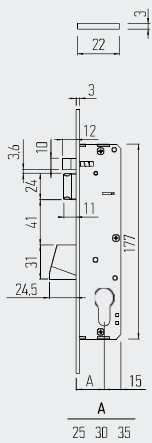
741 ELB.30R
 FECHADURA PRUMO



SNR
 ESPELHO ALUMÍNIO



E100 27,5 / 27,5
 CILINDRO





3 9 8 8 - 2 1 0 0
9 9 3 2 2 - 1 9 2 0
ventas@mpbrasil.com
*Emp. do comércio Sertor.咖啡M&E Br. sigla: S. 3765
Rua C-159, Qd. 314, Lt. 07 - Jardim América,
CEP: 74.255-140 - Goiânia - GO

MR - CTB Branco
MR - CTP Preto



731 LG T16 C/P
FECHADURA C/ CILINDRO CRUZ

